

【11】證書號數：I762856

【45】公告日：中華民國 111 (2022) 年 05 月 01 日

【51】Int. Cl. : G10D13/06 (2020.01) G10K1/06 (2006.01)

發明

全 7 頁

【54】名稱：具簡諧倍頻音之響鈴板、具有該響鈴板的擊樂器及該響鈴板的設計方法

【21】申請案號：109100949 【22】申請日：中華民國 109 (2020) 年 01 月 10 日

【11】公開編號：202135043 【43】公開日期：中華民國 110 (2021) 年 09 月 16 日

【72】發明人：王栢村 (TW) WANG, BOR-TSUEN；吳盈輝 (TW) WU, YING-HUI；陳伯晉 (TW) CHEN, PO-CHIN；蔡曜光 (TW) TSAI, YAO-KUANG；蘇秉翔 (TW) SU, BING-SHIANG

【71】申請人：國立屏東科技大學 NATIONAL PINGTUNG UNIVERSITY OF SCIENCE &amp; TECHNOLOGY

屏東縣內埔鄉學府路 1 號

【74】代理人：黃耀霆

【56】參考文獻：

TW I630601

TW 201608559A

審查人員：陳忠智

## 【57】申請專利範圍

1. 一種具簡諧倍頻音之響鈴板，包含：一敲擊面，係位於 XY 平面座標系，該敲擊面具有一第一基邊沿平面座標系之 X 軸方向延伸並具有一第一長度，該第一基邊之二端點對稱於一中軸線，該中軸線係平行於平面座標系之 Y 軸，該第一基邊之其中一端點連接一第二基邊，該第二基邊與該第一基邊共同形成一直角並具有一第二長度，該第二長度與該第一長度的尺寸比值等於 0.14，由該第二基邊遠離該第一基邊的一端開始，靠近該中軸線且遠離該第一基邊延伸一斜邊，該斜邊之二端點分別連接該第二基邊及一第三基邊，該第三基邊平行於該中軸線並具有一第三長度，該第三長度與該第一長度的尺寸比值等於 0.35，該第一基邊之另一端點連接另一第二基邊，並依序連接另一斜邊及另一第三基邊，係以該中軸線為對稱軸形成互相對稱的二個第二基邊、二個斜邊及二個第三基邊，一第四基邊沿 X 軸方向延伸，該第四基邊之二端點對稱於該中軸線，該第四基邊之其中一端點連接於其中一該第三基邊遠離同側之該斜邊的一端，該第四基邊之另一端點連接於另一該第三基邊遠離同側之該斜邊的一端，該第一基邊、該第二基邊、該斜邊、該第三基邊及該第四基邊係可共同圍繞形成該敲擊面的外觀形狀，該第四基邊與該第一基邊之間具有一最短距離，該最短距離與該第一長度的尺寸比值等於 0.97，該第四基邊具有一第四長度，該第四長度與該第一長度的尺寸比值等於 0.14；及數個穿孔，貫穿該敲擊面，該數個穿孔具有一第一穿孔、一第二穿孔及一第三穿孔，該第一穿孔與該第二穿孔係以該中軸線呈相對設置，該第一穿孔及該第二穿孔分別與該第一基邊之間具有一第一距離，該第一距離與該第一長度的尺寸比值等於 0.14，該第一穿孔及該第二穿孔分別與該第二基邊之間具有一第二距離，該第二距離與該第一長度的尺寸比值等於 0.25，該第三穿孔位於該中軸線上且與該第四基邊之間具有一第三距離，該第三距離與該第一長度的尺寸比值等於 0.12。
2. 一種具簡諧倍頻音之響鈴板，包含：一敲擊面，係位於 XY 平面座標系，該敲擊面具有一第一基邊沿平面座標系之 X 軸方向延伸並具有一第一長度，該第一基邊之二端點對稱於一中軸線，該中軸線係平行於平面座標系之 Y 軸，該第一基邊之其中一端點連接一第

(2)

二基邊，該第二基邊與該第一基邊共同形成一直角並具有一第二長度，該第二長度與該第一長度的尺寸比值等於 0.41，由該第二基邊遠離該第一基邊的一端開始，靠近該中軸線且遠離該第一基邊延伸一斜邊，該斜邊之二端點分別連接該第二基邊及一第三基邊，該第三基邊平行於該中軸線並具有一第三長度，該第三長度與該第一長度的尺寸比值等於 0.39，該第一基邊之另一端點連接另一第二基邊，並依序連接另一斜邊及另一第三基邊，係以該中軸線為對稱軸形成互相對稱的二個第二基邊、二個斜邊及二個第三基邊，一第四基邊沿 X 軸方向延伸，該第四基邊之二端點對稱於該中軸線，該第四基邊之其中一端點連接於其中一該第三基邊遠離同側之該斜邊的一端，該第四基邊之另一端點連接於另一該第三基邊遠離同側之該斜邊的一端，該第一基邊、該第二基邊、該二斜邊、該二第三基邊及該第四基邊係可共同圍繞形成該敲擊面的外觀形狀，該第四基邊與該第一基邊之間具有一最短距離，該最短距離與該第一長度的尺寸比值等於 1.09，該第四基邊具有一第四長度，該第四長度與該第一長度的尺寸比值等於 0.15；及數個穿孔，貫穿該敲擊面，該數個穿孔具有一第一穿孔、一第二穿孔及一第三穿孔，該第一穿孔與該第二穿孔係以該中軸線呈相對設置，該第一穿孔及該第二穿孔分別與該第一基邊之間具有一第一距離，該第一距離與該第一長度的尺寸比值等於 0.15，該第一穿孔及該第二穿孔分別與該第二基邊之間具有一第二距離，該第二距離與該第一長度的尺寸比值等於 0.24，該第三穿孔位於該中軸線上且與該第四基邊之間具有一第三距離，該第三距離與該第一長度的尺寸比值等於 0.15。

3. 一種具有響鈴板的擊樂器，係具有如申請專利範圍第 1 至 2 項中任一項所述之具簡諧倍頻音之響鈴板，另包含：一架體；及數個懸繫件，穿過數個該響鈴板之該數個穿孔，將數個該響鈴板懸掛於該架體。
4. 一種具簡諧倍頻音之響鈴板的設計方法，包含：輸入一設計參數組至一電腦系統中，以建立一響鈴板的一數學模型，該響鈴板具有一敲擊面，係位於 XY 平面座標系，該敲擊面具有一第一基邊沿平面座標系之 X 軸方向延伸並具有一第一長度，該第一基邊之二端點對稱於一中軸線，該中軸線係平行於平面座標系之 Y 軸，該第一基邊之其中一端點連接一第二基邊，該第二基邊與該第一基邊共同形成一直角並具有一第二長度，該第二長度與該第一長度的尺寸比值等於 0.14，由該第二基邊遠離該第一基邊的一端開始，靠近該中軸線且遠離該第一基邊延伸一斜邊，該斜邊之二端點分別連接該第二基邊及一第三基邊，該第三基邊平行於該中軸線並具有一第三長度，該第三長度與該第一長度的尺寸比值等於 0.35，該第一基邊之另一端點連接另一第二基邊，並依序連接另一斜邊及另一第三基邊，係以該中軸線為對稱軸形成互相對稱的二個第二基邊、二個斜邊及二個第三基邊，一第四基邊沿 X 軸方向延伸，該第四基邊之二端點對稱於該中軸線，該第四基邊之其中一端點連接於其中一該第三基邊遠離同側之該斜邊的一端，該第四基邊之另一端點連接於另一該第三基邊遠離同側之該斜邊的一端，該第一基邊、該第二基邊、該二斜邊、該二第三基邊及該第四基邊係可共同圍繞形成該敲擊面的外觀形狀，該第四基邊與該第一基邊之間具有一最短距離，該最短距離與該第一長度的尺寸比值等於 0.97，該第四基邊具有一第四長度，該第四長度與該第一長度的尺寸比值等於 0.14，該響鈴板具有數個穿孔貫穿該敲擊面，該數個穿孔具有一第一穿孔、一第二穿孔及一第三穿孔，該第一穿孔與該第二穿孔係以該中軸線呈相對設置，該第一穿孔及該第二穿孔分別與該第一基邊之間具有一第一距離，該第一距離與該第一長度的尺寸比值等於 0.14，該第一穿孔及該第二穿孔分別與該第二基邊之間具有一第二距離，該第二距離與該第一長度的尺寸比值等於 0.25，該第三穿孔位於該中軸線上，且與該第四基邊之間具有一第三距離，該第三距離與該第一長度的尺寸比值等於 0.12；該電腦系統對該數學模型執行有限元素分析，以取得該數學模型的數個模態振型及相對應地數個自然頻率；該電腦系統對該數學模型設定數個目標頻率，以供修正該數個自然頻率；該電腦系統依據修正後的數個自

(3)

然頻率對該設計參數組進行修正；及該電腦系統依據修正後的設計參數組對該數學模型的形狀架構進行修正，使該響鈴板經敲擊而發出簡諧倍頻音。

5. 一種具簡諧倍頻音之響鈴板的設計方法，包含：輸入一設計參數組至一電腦系統中，以建立一響鈴板的一數學模型，該響鈴板具有一敲擊面，係位於 XY 平面座標系，該敲擊面具有第一基邊沿平面座標系之 X 軸方向延伸並具有第一長度，該第一基邊之二端點對稱於一中軸線，該中軸線係平行於平面座標系之 Y 軸，該第一基邊之其中一端點連接一第二基邊，該第二基邊與該第一基邊共同形成一直角並具有第二長度，該第二長度與該第一長度的尺寸比值等於 0.41，由該第二基邊遠離該第一基邊的一端開始，靠近該中軸線且遠離該第一基邊延伸一斜邊，該斜邊之二端點分別連接該第二基邊及一第三基邊，該第三基邊平行於該中軸線並具有第三長度，該第三長度與該第一長度的尺寸比值等於 0.39，該第一基邊之另一端點連接另一第二基邊，並依序連接另一斜邊及另一第三基邊，係以該中軸線為對稱軸形成互相對稱的二個第二基邊、二個斜邊及二個第三基邊，一第四基邊沿 X 軸方向延伸，該第四基邊之二端點對稱於該中軸線，該第四基邊之其中一端點連接於其中一該第三基邊遠離同側之該斜邊的一端，該第四基邊之另一端點連接於另一該第三基邊遠離同側之該斜邊的一端，該第一基邊、該二第二基邊、該二斜邊、該二第三基邊及該第四基邊係可共同圍繞形成該敲擊面的外觀形狀，該第四基邊與該第一基邊之間具有一最短距離，該最短距離與該第一長度的尺寸比值等於 1.09，該第四基邊具有第四長度，該第四長度與該第一長度的尺寸比值等於 0.15，該響鈴板具有數個穿孔貫穿該敲擊面，該數個穿孔具有第一穿孔、一第二穿孔及一第三穿孔，該第一穿孔與該第二穿孔係以該中軸線呈相對設置，該第一穿孔及該第二穿孔分別與該第一基邊之間具有一第一距離，該第一距離與該第一長度的尺寸比值等於 0.15，該第一穿孔及該第二穿孔分別與該第二基邊之間具有一第二距離，該第二距離與該第一長度的尺寸比值等於 0.24，該第三穿孔位於該中軸線上且與該第四基邊之間具有一第三距離，該第三距離與該第一長度的尺寸比值等於 0.15；該電腦系統對該數學模型執行有限元素分析，以取得該數學模型的數個模態振型及相對應地數個自然頻率；該電腦系統對該數學模型設定數個目標頻率，以供修正該數個自然頻率；該電腦系統依據修正後的數個自然頻率對該設計參數組進行修正；及該電腦系統依據修正後的設計參數組對該數學模型的形狀架構進行修正，使該響鈴板經敲擊而發出簡諧倍頻音。

#### 圖式簡單說明

〔第 1 圖〕本發明具簡諧倍頻音之響鈴板第一實施例之俯視圖。

〔第 2 圖〕本發明具簡諧倍頻音之響鈴板第二實施例之俯視圖。

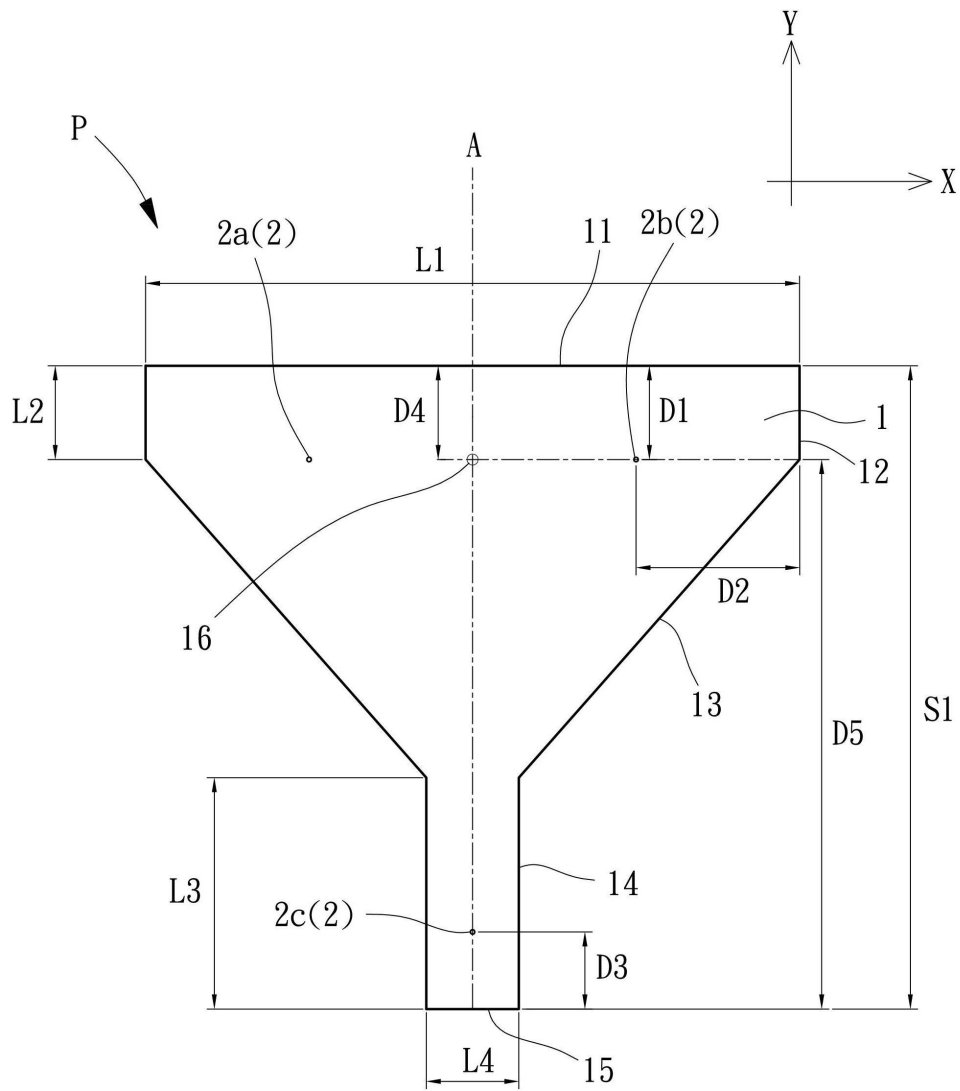
〔第 3 圖〕本發明具有該響鈴板的擊樂器的組合圖。

〔第 4a 圖〕本發明具簡諧倍頻音之響鈴板的設計方法之音階 F<sup>#</sup>5 的第 8 個模態振型圖。

〔第 4b 圖〕本發明具簡諧倍頻音之響鈴板的設計方法之音階 F<sup>#</sup>5 的第 10 個模態振型圖。

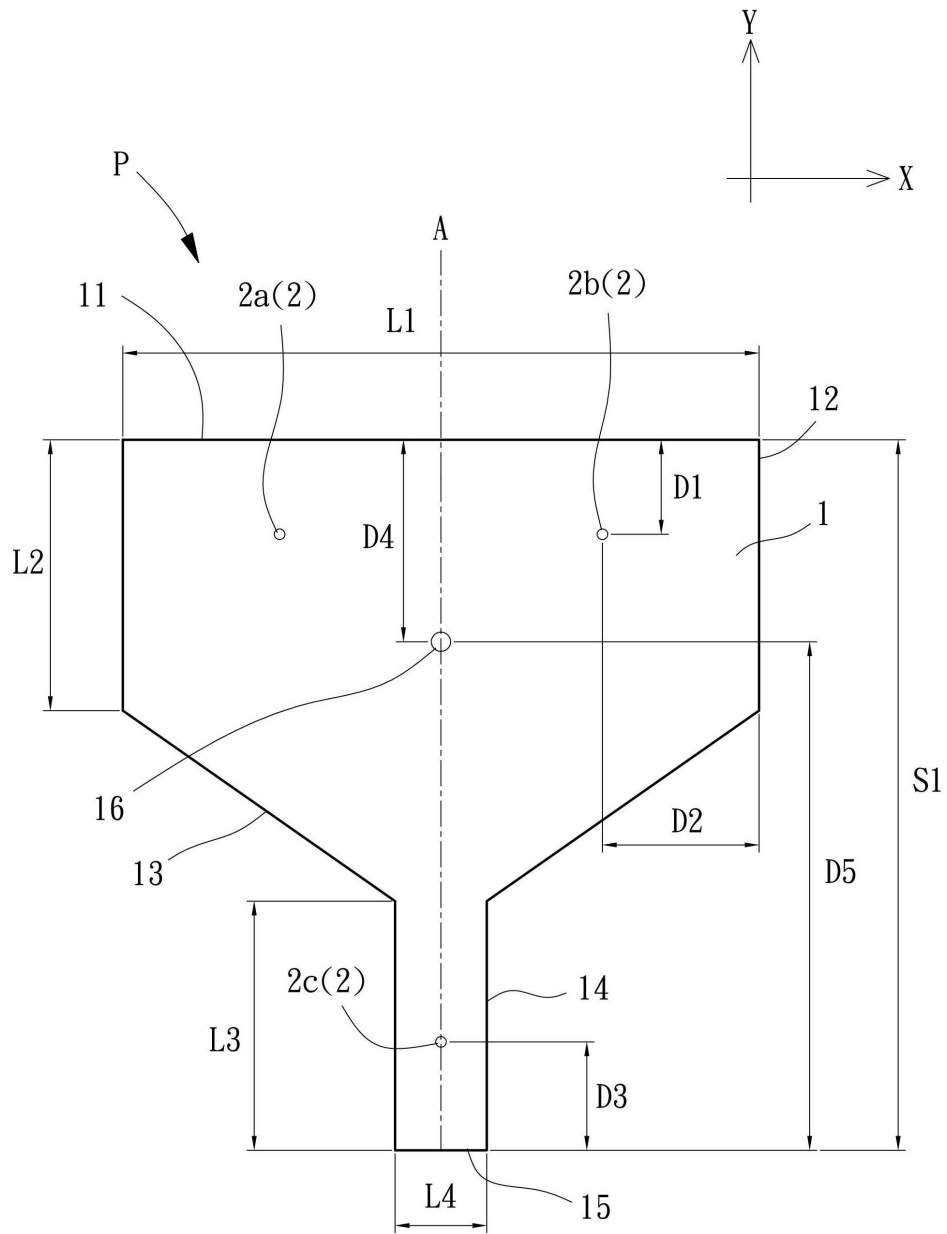
〔第 4c 圖〕本發明具簡諧倍頻音之響鈴板的設計方法之音階 F<sup>#</sup>5 的第 12 個模態振型圖。

(4)

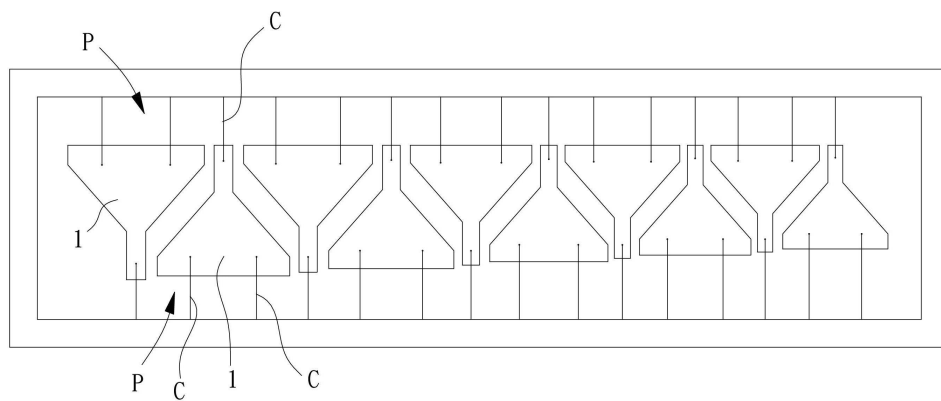


【第 1 圖】

(5)

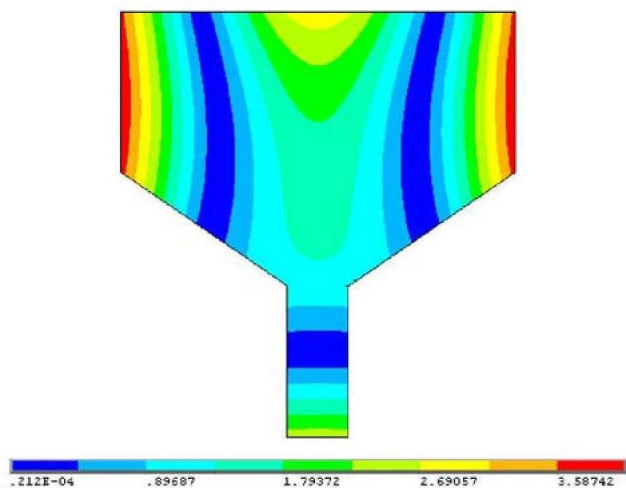


【第 2 圖】

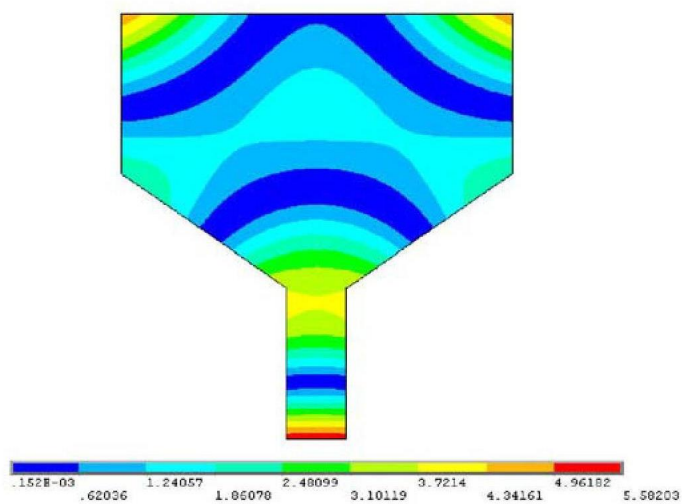


【第 3 圖】

(6)

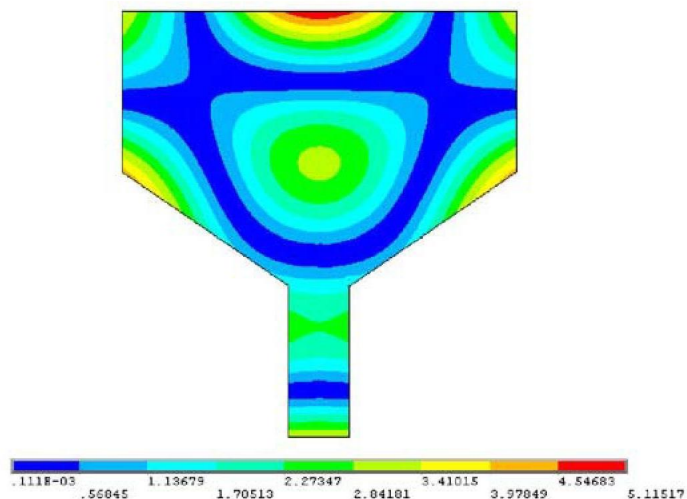


【第 4a 圖】



【第 4b 圖】

(7)



【第 4c 圖】